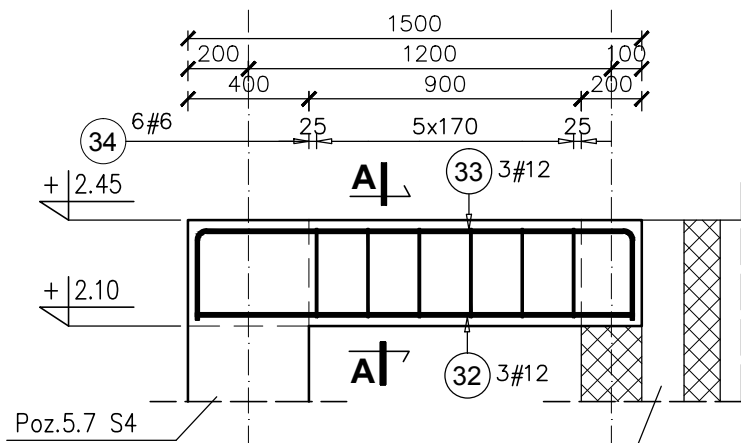
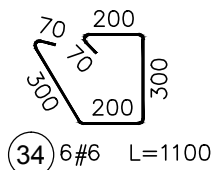
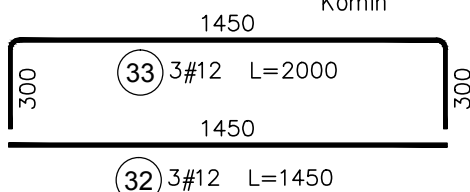
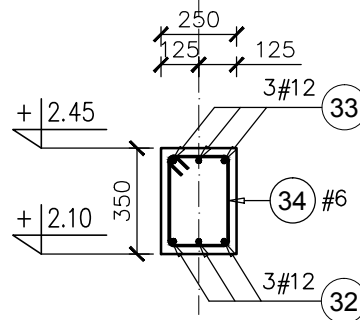


Poz.3.10 B10-I NADPROŻE szt.1

SKALA 1:25



PRZEKRÓJ A-A



Elementy		Nr pręta	Średnica	Długość (m)	Ilość prętów		Długość całkowita pręta (m)	
Nazwa	Ilość				w elemencie	ogółem	A-IIIIN	
							# 6	# 12
Poz.3.10 B10-I	1	32	12	1,45	3	3		4,35
		33	12	2,00	3	3		6,00
		34	6	1,10	6	6	6,60	
Długość wg średnic (m)							7	10
Masa 1 m pręta (kg/m)							0,22	0,89
Masa łączna wg średnic (kg)							1,47	9,19
Masa łączna wg gatunku stali (kg)							10,66	
Ogółem (kg)							10,66	

UWAGA:

- Poziomy nadproży porównać z rysunkami architektury.
- Wszystkie wymiary sprawdzić na budowie.

- KLASA KONSTRUKCJI: S4 - KLASA EKSPozyCJI: XC1
 - OTULINA ELEMENTÓW C_{nom}: 25mm
 - ŚREDNICA GIĘCIA PRĘTÓW: 4Ø (gdy nie wskazano inaczej)
BETON KONSTRUKCYJNY C20/25 (B25)
STAL ZBROJENIOWA KLASY C [BST500(A-IIIIN)]

RYUNKI ROZPATRYWAĆ Z PROJEKTEM ARCHITEKTURY I PROJEKTAMI BRANŻOWYMI

BUDDWLANE USŁUGI PROJEKTOWE BIO 36-040 BOGUDHWAŁA MGBIELNICA 39 TEL. 602 455 154	TYTUŁ OPRACOWANIA: Budowa budynku wielofunkcyjnego w miejscu budynku szkoły - projekt zamienny (pozwolenie -373/2007 z dnia 16.10.2007r.)	
	TYTUŁ RYSUNKU: Poz.3.10 B10-I, LOKALIZACJA: DZIAŁKA NR EWID. 304/3 i 304/4 w Brzezówce gm. Ropczyce	

FAZA: PROJEKT WYKONAWCZY	BRANŻA: KONSTRUKCJA	DATA: WRZESIEŃ 2013	SKALA: 1:25
ZESPÓŁ PROJEKTOWY:	NR UPR:	PODPIS:	NR RYS.: K-07.06
PROJEKTOWANIE: mgr inż. GRZEGORZ OŻÓG	38/97	CO	
OPRACOWANIE: MACIEJ PROKOP		MProkop	
WERYFIKACJA: dr inż. LIDIA BUDA - OŻÓG	36/97	LO	